



LUFT/WASSER-WÄRMEPUMPE MOZART



Luft/Wasser-Wärmepumpe MOZART

Innenaufstellung





WIR LIEFERN IHNEN NACHHALTIGE LÖSUNGEN

ALLES AUS EINER HAND

Aus Tradition gut

Vom Brennerspezialisten haben wir uns in über 90 Jahren zum Komplettanbieter für Heizungs- und Klimatechnik entwickelt – verbunden durch eine intelligente Regelungstechnik. Wir verfügen über Wissen zu allen Energieträgern und finden so die beste Lösung für Ihr Zuhause. bösch Systeme arbeiten komfortabel und zuverlässig, denn bei uns sind alle Komponenten perfekt aufeinander abgestimmt. Weil wir nicht nur Produkte verkaufen, sondern nachhaltige Lösungen anbieten!

Familienunternehmen mit Weitblick

Als inhabergeführtes, österreichisches Familienunternehmen nehmen wir unsere Verantwortung wahr und bekennen uns zu einer lebenswerten Umwelt – auch für die nachkommenden Generationen. Durch nachhaltiges Wachstum geben wir Kund*innen und Mitarbeiter*innen die Sicherheit eines zuverlässigen Partners, über Generationen hinweg.

Persönlich, vor Ort und einsatzbereit

Sinnvolle Serviceleistungen komplettieren unser Portfolio. Unsere geschulten Mitarbeiter*innen im Service verfügen über langjährige Erfahrung in der Heizungsbranche. Über 250 Servicetechniker*innen sind täglich rund um die Uhr für Sie da. Ein kurzer Anruf genügt und wir sind rasch und verlässlich vor Ort. In unseren Kundendienstfahrzeugen führen wir alle gängigen Ersatzteile mit. Zusätzlich zu unserem „fahrenden Lager“ stellen wir die Nachlieferung von Ersatzteilen innerhalb von 24 Stunden per Sondertransport sicher.



SYSTEMLÖSUNGEN À LA BÖSCH

SPARSAM, SICHER UND UMWELTFREUNDLICH

Abgestimmte Komponenten sorgen mit unseren Wärmepumpen gemeinsam für ein optimales Zusammenspiel, die die perfekte Lösung für das Einfamilienhaus ergeben. Hier ist Weitblick gefragt, denn abgestimmte Wärmesysteme arbeiten nachhaltiger als Inzellösungen. Nur wenn Wärmeerzeuger, Wärme- und Warmwasserspeicher, Regelung und Wärmeübertragung zusammenspielen, lassen sich Energieeinsatz und Effizienz optimal gestalten.



Jahrzehnte lange Erfahrung mit Wärmepumpen macht bösch zu einem anerkannten Spezialisten in diesem Bereich. Wärmepumpen heizen und kühlen mit dem Wärmepotenzial der Natur. Diese steht kostenlos zur Verfügung und regeneriert sich laufend. Damit sparen Sie Betriebskosten und leisten einen wertvollen Beitrag zum Umweltschutz.



Sinnvolle Serviceleistungen komplettieren unser Portfolio. Unsere geschulten Mitarbeiter*innen im Service verfügen über langjährige Erfahrung in der Heizungsbranche. Über 250 Servicetechniker sind täglich rund um die Uhr für Sie da. Unsere individuellen Wartungspakete geben Ihnen Sicherheit und machen die Kosten transparent und leicht kalkulierbar.



Der Bedarf an warmem und heißem Wasser ist in jedem Haushalt unterschiedlich. Ein richtig ausgelegtes bösch System stellt jederzeit und sofort die ausreichende Wassermenge bereit. Hygienisch sauber und in der angeforderten Menge.



Angenehme Temperaturen, das ganz Jahr über. Dazu zählt im Sommer auch die Kühlung der Räume. Über unsere Wärmepumpen können Sie kostengünstig und mit wenig Aufwand Ihr Haus temperieren. Energie- und kosteneffiziente Klimaanlagen erhöhen den Komfort nochmals deutlich.



Wir verschenken eine Baumpatenschaft zur Inbetriebnahme jeder Wärmepumpe. Weitere Informationen unter www.boesch.at/boeschwald

WÄRME AUS DER NATUR

NACHHALTIG UND UNERSCHÖPFLICH

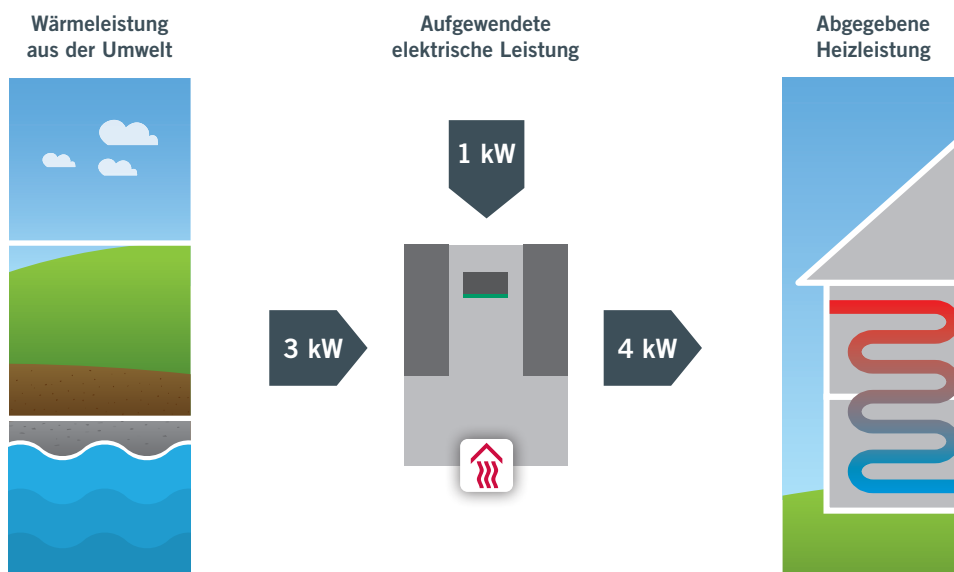
Mit einer Luft/Wasser-Wärmepumpe nutzen Sie die kostenlose und unerschöpfliche Umgebungsluft als Wärmequelle für Ihre Heizung und Ihr Warmwasser. Ihre Wärmepumpe wird in der Nähe der Außenwand platziert und durch einen Luftkanal mit der Außenluft verbunden. Sogar bei Temperaturen bis -20 °C entziehen sie der Luft noch ausreichend Wärme zum Beheizen Ihres Zuhauses. Das Sortiment der bösch Luft/Wasser-Wärmepumpe bietet für Einfamilienhäuser die perfekte Auswahl. Mit Ökostrom ist ein emissionsfreier Betrieb der Wärmepumpe möglich und macht die Wärmepumpe zu einer der derzeit umweltfreundlichsten und nachhaltigsten Formen der Wärmeerzeugung. Für die Raumwärme und Trinkwassererwärmung nutzen Wärmepumpen die in Form von Wärme in Erdreich, Grundwasser und Luft vorliegende Energie.



WÄRMEPUMPEN-SYSTEME MIT KNOW-HOW

KOMFORTABEL, SPARSAM UND ZUKUNFTSSICHER

Die Energieeffizienz Ihres gesamten Wärmepumpen-Systems ergibt sich aus dem optimierten Zusammenwirken der einzelnen Komponenten. Da bei uns alle Komponenten aus einer Hand kommen, garantieren wir Ihnen einen sicheren und sparsamen Betrieb mit höchsten Wirkungsgraden.



Wärmepumpen zeichnen sich, wie kein anderer Wärmeerzeuger, durch besonders hohe Energieeffizienz aus. Denn nur rund 25 % der Energie werden als elektrische Energie zugeführt, die restlichen 75 % holt die Wärmepumpe aus der Umwelt.

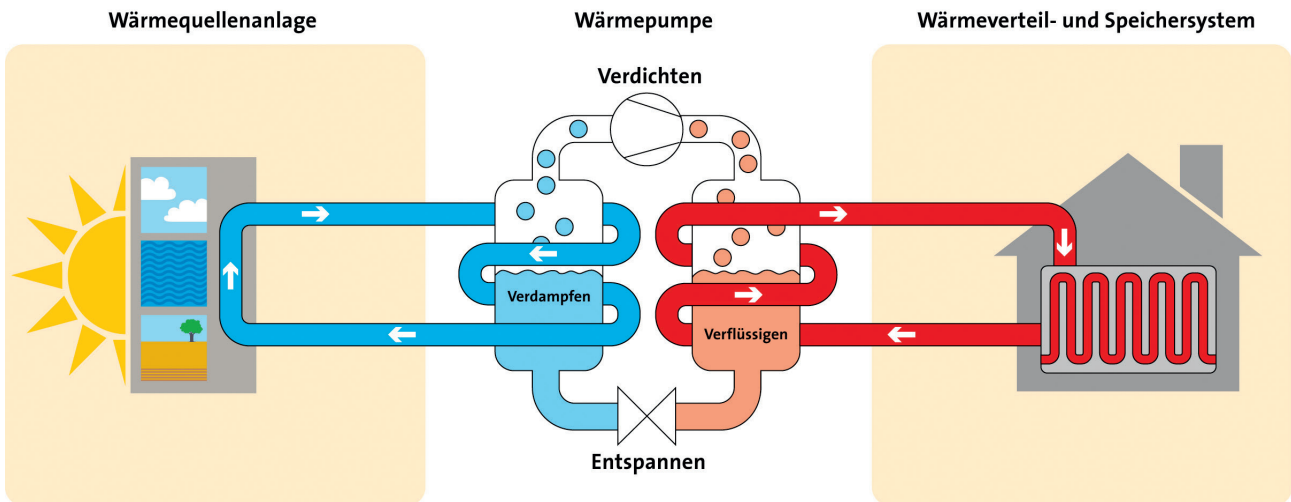
VORTEILE

- Weniger Kosten, hohe Energieeffizienz: modulierender Betrieb passt die Leistung an den aktuellen Wärmebedarf an
- Vollständiges Produktsortiment: verschiedene Systemgrößen bis 16 kW
- Umweltfreundlich: Wärmeerzeugung mit regenerativer Umweltenergie, ganz ohne fossile Brennstoffe
- Klimaschonend: bis zu 100 % CO₂-neutral
- Mehr Platz, weniger Kosten: kein Kamin, kein Brennstofflager, kein Anschluss an ein Gasnetz notwendig

SICHERE, SPARSAME TECHNIK

SO FUNKTIONIERT EINE LUFT/WASSER-WÄRMEPUMPE

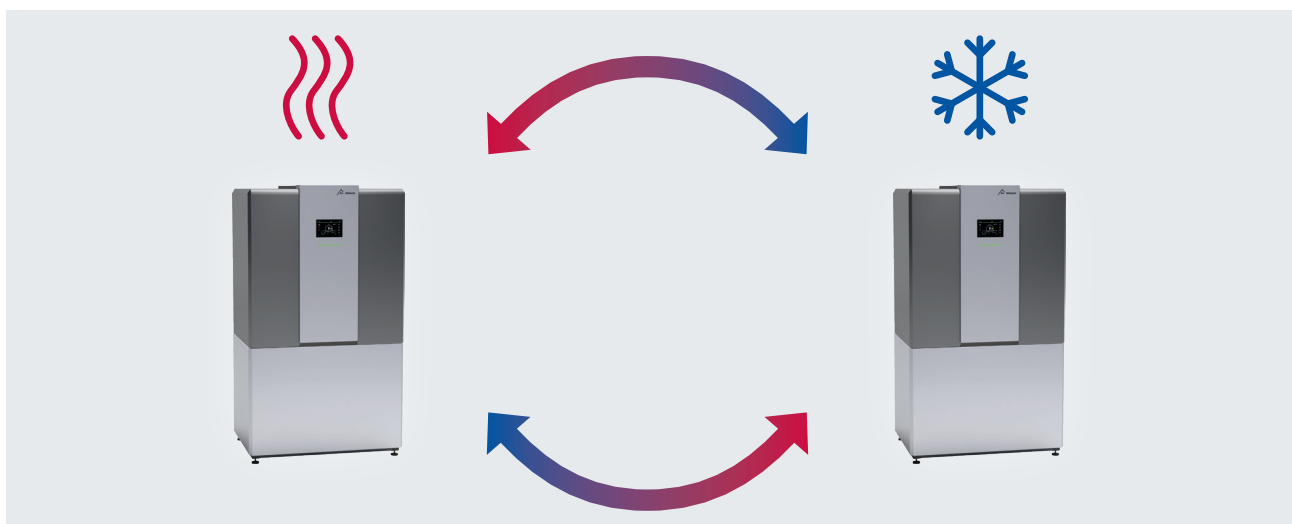
Das Funktionsprinzip einer Luft-Wärmepumpe ähnelt dem eines Kühlschranks. Die Wärmepumpe nimmt die Wärme aus der Umgebungsluft auf. Diese Wärme wird von der Wärmepumpe auf ein noch höheres Temperaturniveau gebracht und kann dann zum Heizen oder für die Warmwasserbereitung genutzt werden.



Die Wärmepumpe saugt mit Hilfe eines Ventilators die Außenluft an. Über den integrierten Wärmetauscher wird der Luft die Energie entzogen. Die Wärmepumpe wandelt diese Energie dann in nutzbare Wärme um. Für diesen Vorgang benötigt das Gerät lediglich etwas Strom. Besonders effizient nutzen ihn die bösch Luft-Wärmepumpen: Aus einem kW Strom können Sie so 4 kW Wärme erzeugen.

Kühlen mit Luft-Wärmepumpen

Mit einer Luft-Wärmepumpe können Sie Ihr Zuhause nicht nur heizen, sondern auch kühlen. Durch die Umkehr des Funktionsprinzips kann mit Hilfe der Fußbodenheizung der Raum gekühlt werden. Mit geeignetem Zubehör, wie z.B. Gebläse-Konvektoren, kann die Luft-Wärmepumpe sogar wie eine Klimaanlage eingesetzt werden.



WÄRMEPUMPEN IN MONOBLOCK-BAUWEISE

DIE VORTEILE LIEGEN AUF DER HAND

Mit einer Wärmepumpe benötigen Sie weder Feuer noch Flamme. Um die Energie möglichst effizient und auf kürzestem Weg direkt der Umwelt zu entziehen, liegt es nahe, das Gerät – bei entsprechenden Platzverhältnissen – nahe der Außenwand im Innenbereich aufzustellen.

Einfache Montage

Die Mozart besticht durch eine sehr kompakte Bauweise. Sämtliche Komponenten der Wärmepumpe sind bereits montiert inkl. vorgefülltem Kältekreislauf. Für eine einfache und schnelle Installation gibt es als Zubehör die passenden Luftkanäle. Somit kann mit wenig Aufwand die Wärmepumpe installiert werden.

Höchste Effizienz & erprobte Technik

Volle Modulation von Verdichter, Ladepumpe und Ventilator – passt sich perfekt an den Verbrauch an und spart dabei Energie. Luft/Wasser-Wärmepumpen nehmen unabhängig von Jahreszeit und Witterung die in der Luft gespeicherte Sonnenenergie auf und bringen sie auf eine zum Heizen geeignete Temperatur. Dies funktioniert selbst im Winter bei Außentemperaturen bis $-20\text{ }^{\circ}\text{C}$.

Sehr leise

Die Mozart Wärmepumpe überzeugt durch einen sehr effizienten und flüsterleisen Betrieb. Ermöglicht wird dies durch die neueste Axialventilator-technik inklusive Flüstermodus und einen großen Modulationsbereich. Das hochwertige Gehäuse mit robuster Edelstahlabdeckung und einer innovativen EPP-Gehäusekonstruktion gewährleistet in Verbindung mit dem mehrfach gedämmten und dreifach schallentkoppelten Kältekreis geringste Schallemissionen.

Optionales Kühlen

Die Mozart kann neben der Erzeugung von angenehmer Wärme auch optional zur Kühlung genutzt werden. So werden angenehme Temperaturen für ein ganzjähriges Wohlbefinden ganz einfach geschaffen.

Strom aus der eigenen PV-Anlage

Mit der Mozart ist es möglich, überschüssigen Ertrag Ihrer PV-Anlage für die Warmwasseraufbereitung zu nutzen. Hierzu wird der Überschuss zuerst einer E-Patrone zugeführt und bei einem höheren Überschuss auch die Wärmepumpe betrieben.



LUFT/WASSER-WÄRMEPUMPE MOZART I

MODULIERENDE WÄRMEPUMPE FÜR DIE INNENAUFSTELLUNG

Die Mozart Wärmepumpen nutzen die kostenlose, regenerative Energie aus der Luft. So bringen sie Wohnkomfort, Heizkostensparnis und umweltschonende Wärmeerzeugung zusammen. Die hohe Effizienz, der flüsterleise Betrieb sowie das schlichte Design fügen sich ideal im Gebäude ein. Durch die intuitive Menüführung ist die Bedienung sehr einfach und optional auf dem PC, Tablet oder Smartphone möglich.



**IMMER
PERFEKTES
RAUMKLIMA.
INKLUSIVE
KÜHLFUNKTION.**

MOZART I Luft/Wasser-Wärmepumpe Innenaufstellung

| | |
|-------------------------|---|
| Leistungsgrößen: | 4 – 16 kW (A2/W35) |
| COP: | bis 4,21 (A2/W35) |
| Modulation: | Verdichter, Ventilator sowie Ladepumpe |



| Luft/Wasser | Gerätetyp | | Kälte- mittel | Leistungsbe- reich bei A2/ W35* | Schalldruckpegel (1 m Entfernung) | Abmessungen in mm (B x H x T) | Leistungs- zahl bei A2/W35* |
|--------------------|-----------|------------|------------------|---------------------------------------|--------------------------------------|----------------------------------|-----------------------------------|
| | Universal | Reversibel | | | | | |
| MOZART8I-RW50 | • | | R410A | 3,5 bis 10 kW | 46,8/42,6** dB(A) | 1.045 x 1.770 x 770 | 4,12 |
| MOZART8IC-RW50*** | | • | R410A | 3,5 bis 10 kW | 46,8/42,6** dB(A) | 1.045 x 1.770 x 770 | 4,12 |
| MOZART16I-RW50 | • | | R410A | 6 bis 16 kW | 49,8/45,6** dB(A) | 1.045 x 1.770 x 770 | 4,21 |
| MOZART16IC-RW50*** | | • | R410A | 6 bis 16 kW | 49,8/45,6** dB(A) | 1.045 x 1.770 x 770 | 4,21 |

* A2/W35 bedeutet 2 °C Lufttemperatur und 35 °C Vorlauftemperatur

** Absenkbetrieb (A7/W55)

*** Wahlweise sind die Geräte mit aktiver Kühlfunktion erhältlich (gekennzeichnet durch C in der Type).

Alle technischen Daten unter: www.boesch.at/waermepumpe

AUFBAU EINER LUFT-WÄRME PUMPE

ALLE DETAILS AUF EINEN BLICK



ZUM PRODUKTFILM:



WARMWASSER-KOMPAKTSTATION WAVE200+

IHRE KOMPLETTE ZENTRALHEIZUNG IN EINER STATION

Mit dem neuen Puffer- und Warmwasserspeicher WAVE200+ genießen Sie behagliche Heizungswärme oder hygienisch einwandfreies Trinkwasser. Durch die Kombination mit unseren Wärmepumpen MOZART8I(C) kann die erzeugte Wärme so verlustfrei wie nur möglich gespeichert werden. Der Pufferspeicher sorgt dafür, dass die Wärmeerzeugung und der Wärmeverbrauch voneinander entkoppelt sind. Somit kann die Wärmepumpe effizient ohne unnötiges Anlaufen betrieben werden. Außerdem stellt die WAVE200+ der Wärmepumpe ständig die benötigte Energie für die Abtauung zur Verfügung.

Alles in einem

Zur Trinkwassererwärmung steht ein 204 Liter (Nenninhalt) emaillierter Speicher mit integriertem Heizstab und einem Zirkulationsanschluss zur Verfügung. Über den 127 Liter großen Heizungspufferspeicher mit integriertem Heizstab und angeschlossenem ungemischtem Heizkreis wird das jeweilige Heizsystem mit Wärme beliefert. Bei Bedarf kann das System noch um 2 Mischerkreise und einen ungemischten Heizkreis erweitert werden.

Schön und dezent ...

... ist das Design des Speichers und lässt sich ideal mit unserer MOZART8I(C) kombinieren.



- 130 Liter Pufferspeicher
- 204 Liter Warmwasserspeicher mit 3,5 m² großem Register
- Alle benötigten hydraulischen Bauteile bereits integriert (Integriertes Dreiwegeumschaltventil für Heizung/Trinkwasser, integrierte Heizstäbe in beiden Speichern, integrierte Pufferlade und Heizkreispumpe mit Auto-Adapt Funktion)
- Erweiterbar auf bis zu 2 Mischerkreise
- Elektrisch komplett vorverdrahtet
- Einfache, schnelle Installation
- Minimaler Platzbedarf

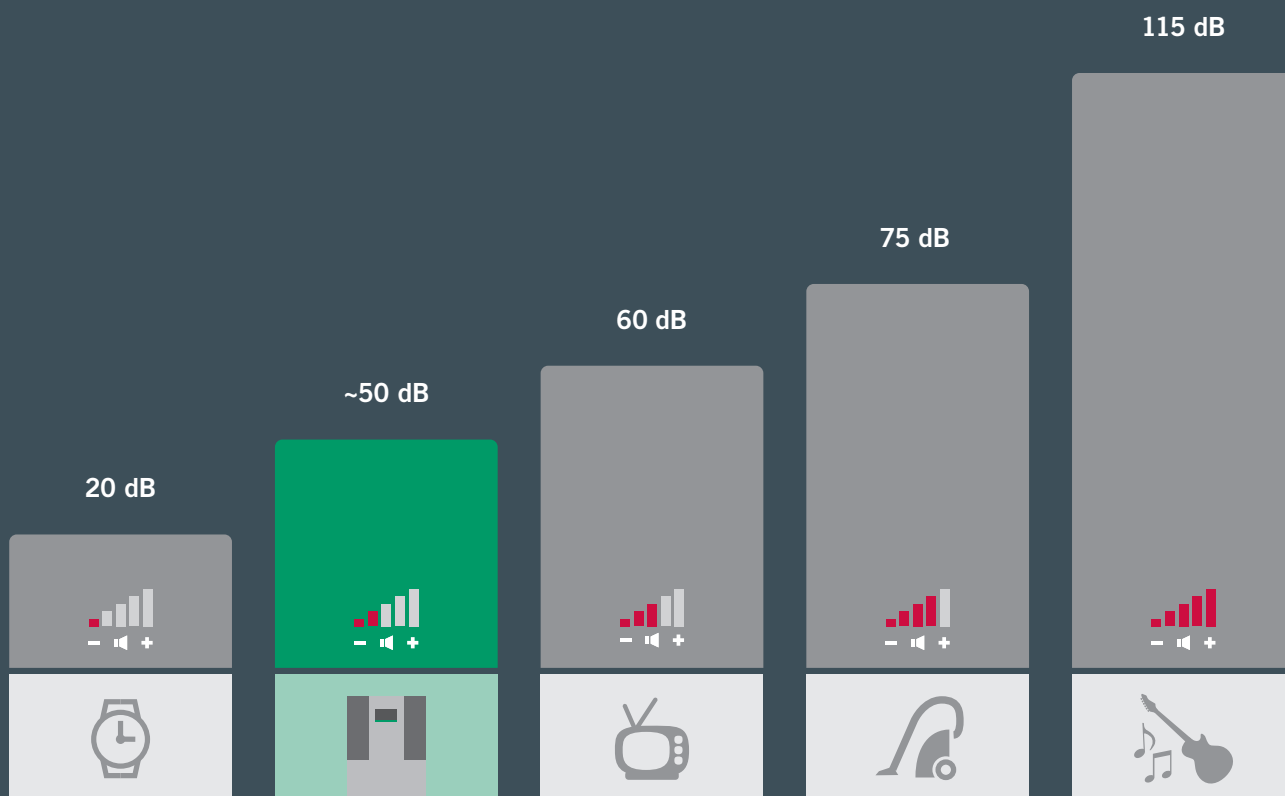
Art.-Nr.: 467494



FLÜSTERLEISER BETRIEB

SO LEISE KANN KOMFORT SEIN

Unsere Wärmepumpen arbeiten besonders leise. Mit ihrer sehr effektiven Schall- und Schwingungsdämpfung entwickeln sie kaum Geräuschemission. Dadurch können diese ohne zusätzliche bauliche Maßnahmen in der Nähe der Wohnbereiche aufgestellt werden. Der zusätzliche Flüsterbetrieb sorgt bei außen aufgestellten Anlagen dafür, dass die Nachbarn nicht gestört werden.



VORTEILE

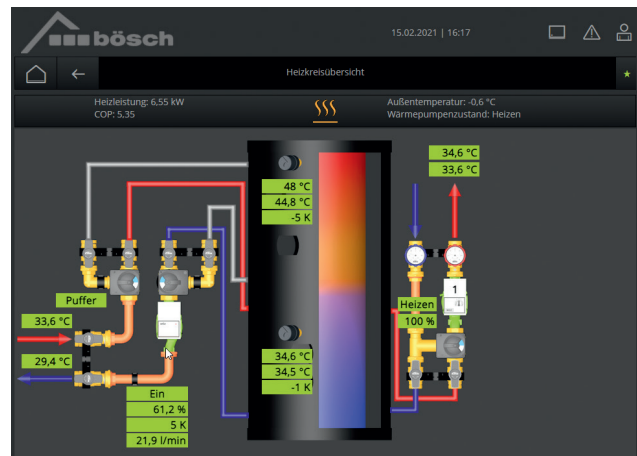
- ⊕ Besonders effiziente Schalldämmung
- ⊕ Schall- und schwingungsoptimierte Konstruktion
- ⊕ Keine zusätzlichen geräuschkämmenden Maßnahmen notwendig
- ⊕ Nachtabsenkmodus für noch leiseren Flüsterbetrieb bei außen aufgestellten Modellen verfügbar

WÄRMEPUMPENMANAGER

KOMFORTABEL UND ÜBERSICHTLICH

Die Regelung steuert die einzelnen Komponenten der Mozart Wärmepumpe und sorgt dafür, dass alle Vorgänge reibungslos ablaufen. Das übersichtliche Display macht die Bedienung besonders intuitiv und benutzerfreundlich. So gewährleistet sie den ebenso effizienten wie ressourcensparenden Betrieb der Heizungsanlage und sorgt dafür, dass die Wärme dort ankommt, wo sie gerade benötigt wird. Durch unser Fernwartungsportal können Sie jederzeit auch ganz einfach und bequem von Zuhause aus oder Unterwegs auf Ihre Heizung zugreifen.

- Intuitive und einfachste Bedienung durch das große 7" Touch-Display
- Große selbsterklärende Icons
- Hochauflösendes Farbdisplay
- Zukunftssicher dank integrierter Smart Grid Funktion
- „Power to Heat“ intelligente Nutzung von PV Strom mittels SO-Signal
- Integrierte elektronische Wärmemengenerfassung inkl. COP-Ermittlung und SG-Ready Schnittstelle
- Onlinezugriff für Endkunde, Installateur und Kundendienst (ohne weiteres Zubehör)
- Webbasierte Fernbedienung und weltweiter, sicherer Zugriff und individuelle Einstellmöglichkeiten über PC, Tablet und Smartphone
- Freie Programmierung über Szenen für höchst mögliche Flexibilität
- Zeitprogramme: Übersichtliche grafische Darstellung der Einstellungen sowie individuelle Umsetzung verschiedenster Anforderungen



VORTEILE DER FERNWARTUNG

- ⊕ Zur Überprüfung Ihrer Wärmepumpe müssen Sie nicht zu Hause sein – über PC, Tablet und Smartphone jederzeit möglich.
- ⊕ Schnelle Behebung von Problemen.
- ⊕ Bei einfachen Störfällen oder Updates keine Anfahrt des Technikers nötig.
- ⊕ Einfache Fernwartung, inklusive Fehleranalyse.
- ⊕ Mithilfe der Fehleranalyse können Sie eventuelle Meldungen über die Fernwartung auslesen.
- ⊕ Alarmmeldung kann an eine hinterlegte E-Mail-Adresse gesendet werden für direkte Information.

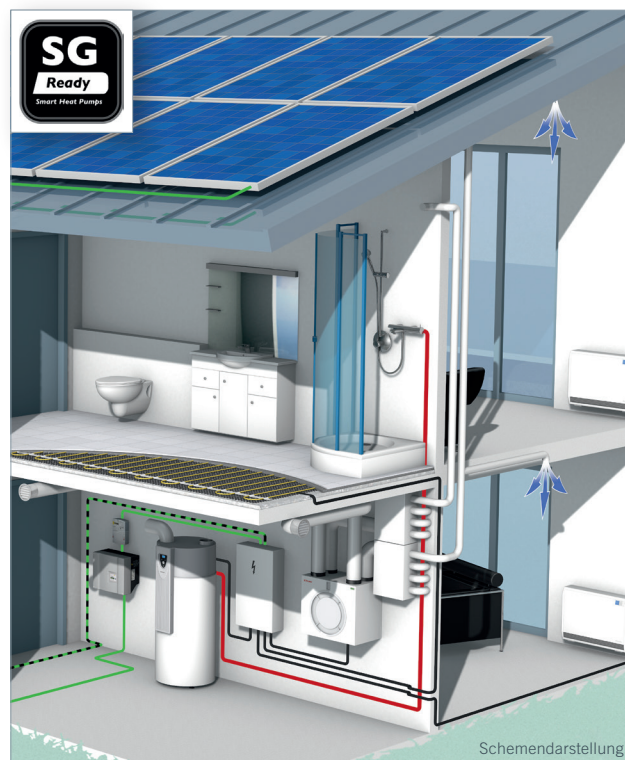
SMART GRID

INTELLIGENTER STROMVERBRAUCH INKLUSIVE

Smart Grid bedeutet „intelligentes Netz“. Alternative Stromquellen wie Photovoltaik oder Windkraft weisen keine konstante Leistung auf, da sie von den natürlichen Lichtverhältnissen und Wetterphänomenen beeinflusst werden. Ein Großteil der erzeugten elektrischen Energie steht oft dann zur Verfügung, wenn sie nicht benötigt wird. Nun kommt Smart Grid ins Spiel: Ist bei geringer Nachfrage ein großes Angebot an elektrischem Strom vorhanden, kann das Versorgungsunternehmen ein Signal aussenden, das den jeweiligen Nutzern den Überschuss an elektrischer Energie mitteilt.

Die Wärmepumpe kann nun mit kostengünstigem Strom Wärme erzeugen und damit den Wärmespeicher aufladen. Wird Wärmeenergie benötigt, steht diese bereits im Speicher zur Verfügung.

Momentan werden die Stromnetze entsprechend ausgebaut und nachgerüstet. Das Gerät ist jedenfalls für die Zukunft bereit.



WÄRMEPUMPE UND PHOTOVOLTAIK KOMBINIEREN

EINE PERFEKTE PARTNERSCHAFT ...

... bilden Luft/Wasser-Wärmepumpen kombiniert mit einer Photovoltaik-Anlage. Luftwärmepumpen überzeugen ohnehin schon durch ihre niedrigen Betriebskosten. Der ökologische Fußabdruck Ihrer Wärmepumpen-Heizung lässt sich mit selbst erzeugtem Sonnenstrom aber noch weiter verbessern.

Der selbst produzierte Überschuss wird somit auf effizienteste Art in thermische Energie umgewandelt. Kommen zusätzlich noch stufige E-Patronen zum Einsatz, kann der untere Leistungsbereich des Überschusses auch ohne Aktivierung der Wärmepumpe bereits verwendet werden. Mit dieser Funktion wird sichergestellt, dass auch kleinste Erträge selbst verbraucht werden und erst ab einem höheren Ertrag die Wärmepumpe eingeschaltet wird und die eingestellte Temperaturgrenze das Warmwasser erhöht („Power to Heat“).

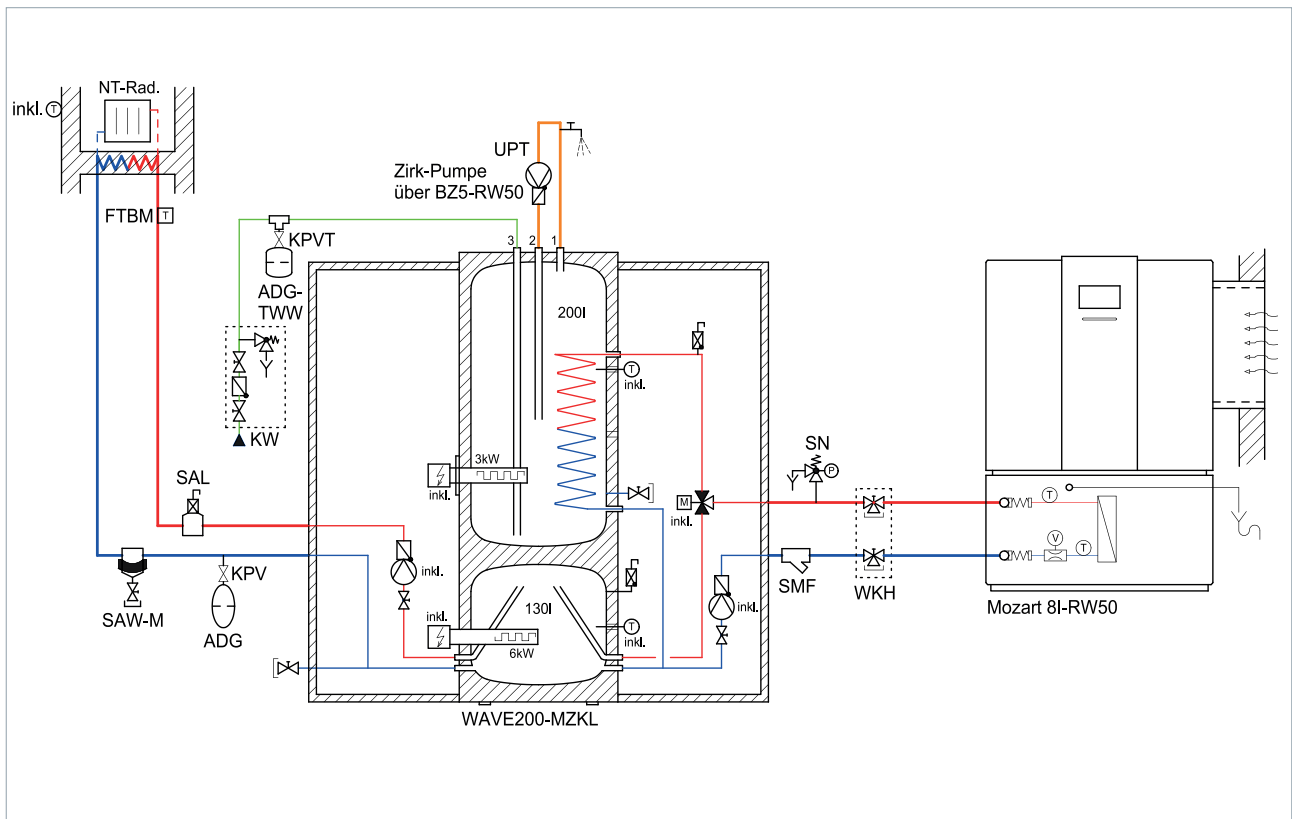
- Optimal geeignet für die Einbindung einer PV-Anlage
- „Power to Heat“ Funktion für intelligente Nutzung des PV Überschusses mittels SO-Signal
- Mittels Inverterregelung wird der Überschüssige PV Strom genutzt und dem Angebot entsprechend „abgefahren“

VORTEILE

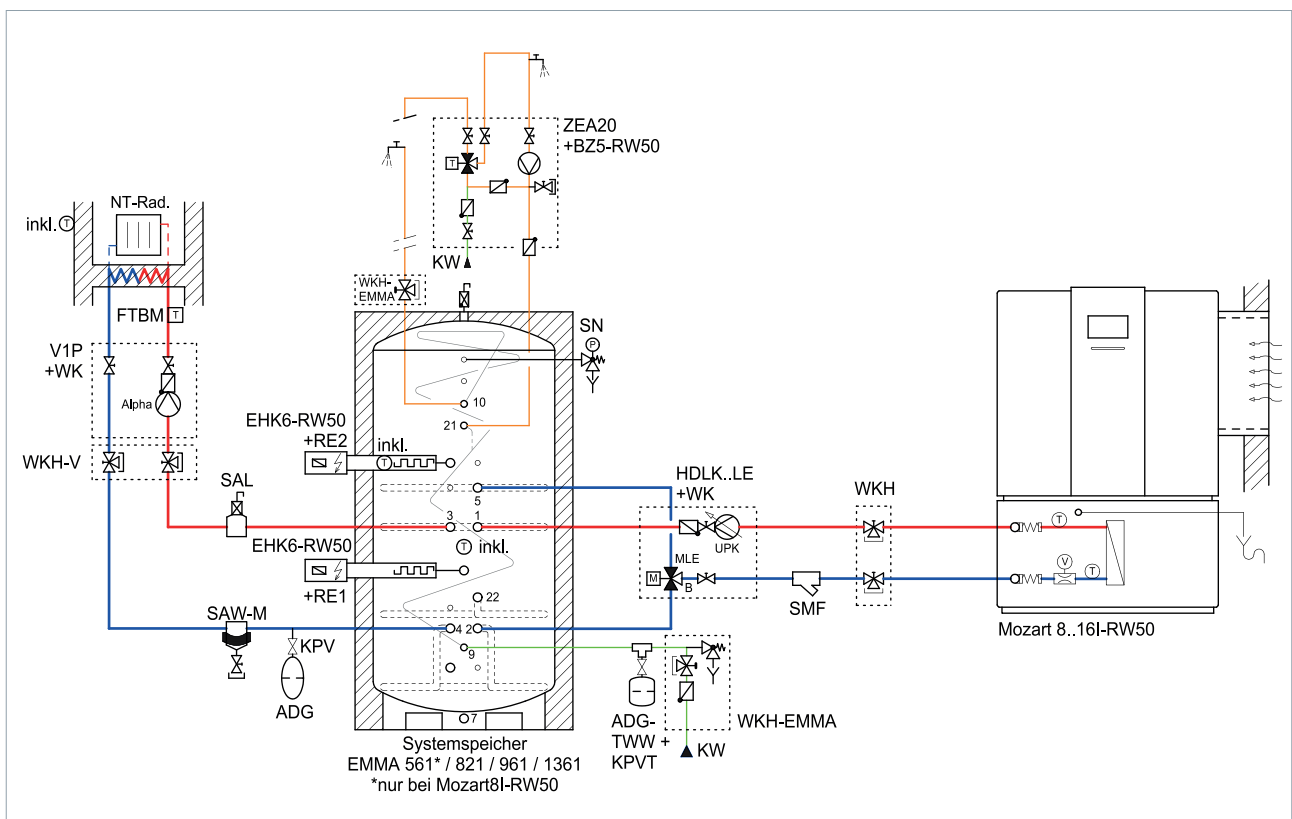
- Nutzung von selbsterzeugtem PV-Strom durch „Power to Heat“
- Über SO-Schnittstelle des Stromzählers wird gemeldet, sobald überschüssiger Strom ins Netz eingespeist wird
- Eigenerzeugter Strom wird in Wärme umgewandelt und im Pufferspeicher oder Trinkwarmwasser bevorratet
- Bei Bedarf auch Aktivierung des Heizstabs

SYSTEMBEISPIELE

ERPROBTE SYSTEME FÜR EINEN SICHEREN BETRIEB



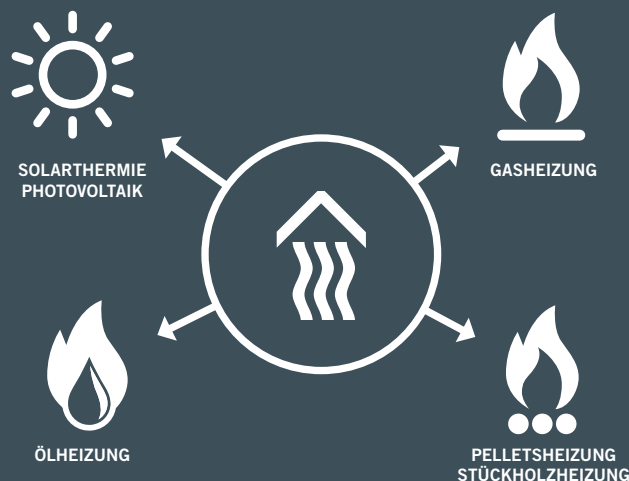
Mozart 8I-RW50 mit einem direkten Fußboden- oder Radiatorkreis, Unterstellpuffer und TWW-Speicher



Mozart 8I-RW50 mit integriertem TWW-Speicher und einem direkten Fußbodenkreis

BETRIEBSMÖGLICHKEITEN

OFFEN FÜR VIELE VARIANTEN



BIVALENTER BETRIEB

Was ist besser als ein Heizsystem? Zwei Systeme, die perfekt aufeinander abgestimmt sind. Deshalb sind unsere Wärmepumpen darauf ausgerichtet, sich optimal mit anderen Techniken zu ergänzen.

- Erhöhte Ausfallsicherheit durch zwei unabhängige Wärmeerzeuger
- Je nach Brennstoff- / Stromkosten wird der Wärmeerzeuger eingesetzt, der am kostengünstigsten arbeitet
- Die Wärmepumpe übernimmt den größten Teil des Wärmebedarfs. An besonders kalten Tagen unterstützt bzw. übernimmt bei Bedarf der zweite Wärmeerzeuger
- Die Wärmepumpenregelung steuert den zweiten Wärmeerzeuger mit und sorgt für einen einfachen und effizienten Betrieb

KASKADENLÖSUNG

Kombination von bis zu 3 Wärmepumpen

- Kostengünstige Lösung, da Standard-WP
- Ausfallsicherheit, da jede WP eigenständig
- Einfacher Transport
- Fernwartung/-überwachung

Einsatzbereich:

- Mehrfamilienhaus
- Gewerbe
- Altbau

→ Die Auslegung erfolgt durch die Applikationstechnik von bösch.



VORTEILE

- ✦ Für alle Typen und Leistungsgrößen geeignet
- ✦ Ausfallsicher
- ✦ Automatische Laufzeitenoptimierung
- ✦ Kein zusätzliches Zubehör benötigt
- ✦ Geringer Verdrahtungsaufwand
- ✦ Ansteuerung je Kaskadenwärmepumpe von bis zu 3 Heizkreisen möglich

ZUBEHÖR

AUSGEWÄHLTE, DURCHDACHTE UND NÜTZLICHE ERGÄNZUNGEN



LKAAN750-MZ

- Luftkanaladapter Ansaugseite
- Inkl. Befestigungsschrauben, 2x Spreizplatte als Montagehilfe und vormontierter Dichtung
- Anschlussmaße: 750 x 940 mm



LKAU750-MZ

- Luftkanaladapter Ausblasseite
- Inkl. Befestigungsschrauben und Spezial-Bit, 2x Spreizplatte als Montagehilfe und vormontierter Dichtung
- Anschlussmaße: 750 x 550 mm



Luftkanal Wetterschutzgitter Ausblasseite

- Zum Schutz vor (Schlag)-Regen und Verschmutzungen
- Geringer Druckverlust von ca. 5 Pa
- Gefertigt aus Aluminium



Luftkanal Wetterschutzgitter Ansaugseite

- Zum Schutz vor (Schlag)-Regen und Verschmutzungen
- Geringer Druckverlust von ca. 5 Pa
- Gefertigt aus Aluminium



LKG750-MZ

- Luftkanal gerade
- Art.-Nr.: 467476
- 2x Halbschalen zum zusammenstecken (ohne Stegplatten)
- Anschlussmaße: 750 x 550 mm (Ausblasseite)
- Anschlussmaße mit Stegplatten: 750 x 940 (Ansaugseite)
- Länge: 1 m
- Aus EPP gefertigt zur Wärme- und Schalldämmung, sowie Entgegenwirkung der Kondensatbildung
- Die Verbindung der Kanalteile erfolgt durch eine montagefreundliche und schnelle Steckverbindung



LKB750-MZ

- Luftkanal Bogen 90°
- Art.-Nr.: 467477
- Für Luft/Wasser Wärmepumpe MOZART8/16I(C)
- 2x Halbschalen zum zusammenstecken
- Bogen 90° links/rechts für Ausblasseite
- Anschlussmaße: 750 x 550 mm
- Aus EPP gefertigt zur Wärme- und Schalldämmung, sowie Entgegenwirkung der Kondensatbildung
- Die Verbindung der Kanalteile erfolgt durch eine montagefreundliche und schnelle Steckverbindung



Portal Online-Aufschaltung

- Unterstützung durch den bösch Kundendienst bei der Online-Anbindung der bösch-Wärmepumpen MOZART und KLIMT
 - Für WiFi-Bedienung über Internet mittels Smartphone/iPhone bzw. PC
 - Webbasierend auf Android & iOS verfügbar
- Einweisung des Betreibers
- Voraussetzungen
 - bösch-Wärmepumpe der MOZART oder KLIMT -Serie
 - Netzwerkanschluss mit Breitband Internet
 - Die Online-Aufschaltung hat verpflichtend durch den bösch Werkskundendienst zu erfolgen
- Funktionsumfang
 - Monitoring- und Auswertungsfunktionen
 - Status, Betriebsdaten abfragen
 - Parametereinstellungen
 - Störabsetzung per E-Mail
 - Garantierte Nutzungsmöglichkeit für die Dauer von 5 Jahre
 - Zur Registrierung Ihres Heizsystems am WP-Portal rufen Sie bitte die Internetseite auf: www.boesch.at

Weitere Zubehörteile (Regelung, Montage, Hydraulik und Dienstleistungen) können Sie unter myboesch.at einsehen.

TECHNISCHE DATEN

| Modulationsbereich Heizung und Kühlung | | MOZART8I-RW50 | MOZART8IC-RW50 | MOZART16I-RW50 | MOZART16IC-RW50 |
|--|-----------|---------------|----------------|----------------|-----------------|
| Leistungsbereich bei A7/W35 | kW | 4,5 – 10,0 | | 8,5 – 16,0 | |
| Leistungsbereich bei A2/W35 | kW | 4,0 – 10,0 | | 7,0 – 16,0 | |
| Leistungsbereich bei A-7/W35 | kW | 3,5 – 10,0 | | 6,0 – 15,0 | |

Leistung Wärmepumpe

| | | | | | |
|----------------------------------|-----------|-------------|--|-------------|--|
| Wärmemengenzähler integriert | – | Ja | | Ja | |
| Leistungsstufen | – | modulierend | | modulierend | |
| Aufstellungsort | – | Innen | | Innen | |
| Wärmequelle | – | Luft | | Luft | |
| Leistungszahl (A2/W35) | – | 4,12 | | 4,21 | |
| Elektro-Heizeinsatz | – | Nein | | Nein | |
| Temperatur Heizung VL maximal | °C | 63 | | 63 | |
| Temperatur Einsatzgrenzen (Luft) | °C | –20 bis 35 | | –20 bis 35 | |

| | | | | | |
|---|--------------|------|--|------|--|
| Schall-Leistungspegel nach EN12102 – ERP | dB(A) | 51,8 | | 54,8 | |
| Schall-Leistungspegel nach EN12102 – abgesenkter Betrieb: | dB(A) | 47,6 | | 51,1 | |
| Schall-Druckpegel in 10 m Entfernung | dB(A) | 26,8 | | 29,8 | |
| Schall-Druckpegel in 10 m Entfernung – abgesenkter Betrieb: | dB(A) | 22,6 | | 25,6 | |

| Leistungsdaten EN14511 | – | A7/W35 | A2/W35 | A-7/W35 | A7/W35 | A2/W35 | A-7/W35 | A7/W35 | A2/W35 | A-7/W35 | A7/W35 | A2/W35 | A-7/W35 |
|-------------------------------|-----------|-----------------|---------|---------|--------|---------|---------|-----------------|---------|---------|--------|---------|---------|
| Wärmeleistung | – | 4,91 | 5,69 | 6,55 | 4,91 | 5,69 | 6,55 | 6,08 | 8,76 | 12,69 | 6,08 | 8,76 | 12,69 |
| COP | – | 4,95 | 4,12 | 3,09 | 4,95 | 4,12 | 4,43 | 4,91 | 4,21 | 3,05 | 4,91 | 4,21 | 3,05 |
| Leistungsdaten EN14511 | – | A35/W7 | A35/W18 | – | A35/W7 | A35/W18 | – | A35/W7 | A35/W18 | – | A35/W7 | A35/W18 | – |
| Kühlleistung | – | – | – | – | 7,0 | 8,0 | – | – | – | – | 10,0 | 10,5 | – |
| EER | – | – | – | – | 3,5 | 4,8 | – | – | – | – | 2,3 | 2,9 | – |
| Kältemittel | – | R410A | | | | | | R410A | | | | | |
| Gesamtfüllgewicht Kältemittel | kg | 6,0 | | | 10,4 | | | 7,4 | | | 11,9 | | |
| Abtauart | – | Kreislaufumkehr | | | | | | Kreislaufumkehr | | | | | |

Hydraulischer Anschluss Wärmepumpe

| | | | | | |
|-------------------------------------|---|-------|--|-------|--|
| Heizung Anschlussgewinde Type | – | R | | R | |
| Heizung Anschlussgewinde Ausführung | – | außen | | außen | |
| Heizung Anschlussnennweite Gewinde | " | 5/4 | | 5/4 | |

Elektrischer Anschluss

| | | | | | | | |
|------------------------------|-----------|-------|--|------|--|--|--|
| Nennspannung | V | 400 | | 400 | | | |
| Netzfrequenz | Hz | 50 | | 50 | | | |
| Leistungsaufnahme maximal | kW | 4,8 | | 8,6 | | | |
| Leistungsaufnahme bei A2/W35 | kW | 1,4 | | 2,1 | | | |
| Anlaufstrom | A | 5,4 | | 4,8 | | | |
| Absicherung | A | C 16 | | C 20 | | | |
| FI-Schutzschalter | – | Typ B | | | | | |

Abmessungen Wärmepumpen

| | | | | | | | | | |
|-----------------------|-----------|---------------------|--|-----|--|-----|--|-----|--|
| Breite x Höhe x Tiefe | mm | 1.045 x 1.770 x 770 | | | | | | | |
| Gewicht brutto | kg | 263 | | 268 | | 285 | | 290 | |

WARTUNGSPAKETE IM ÜBERBLICK

SICHERHEIT IM ABO



BASISPAKET ECONOMY (BE)

Das Basispaket bietet Ihnen nicht nur die regelmäßige Wartung Ihrer Anlage. Auch die Reinigung und Nachjustierung von Bauteilen, eine Dichte- und Sicherheitskontrolle der Gas- und Ölteile sowie die Kontrolle der elektrischen Verdrahtung ist im Preis dieses Pakets inklusive. Zudem wird die Regelung getestet und auf Ihre Komfortwünsche hin eingestellt.



JAHRESPAKET EXKLUSIV (JE)

Das Jahrespaket fasst die jährliche Wartung Ihrer Anlage sowie die Störungsbehebung in einem Paket zusammen. Neben der Optimierung Ihres Energieverbrauches werden bei der Jahreswartung die gegebenenfalls auftretenden Störungen sofort behoben. Dieses Paket ist in verschiedenen Varianten buchbar, dadurch ist die Jahreswartung die ideale Lösung für die unterschiedlichsten Ansprüche.



SORGLOSPAKET PREMIUM (SP)

Das Sorglospaket ist der Vollkasko-Schutz für Ihre Heizung. Neben dem jährlichen Service ist im Sorglospaket eine Garantieverlängerung auf fünf Jahre enthalten. Zusätzliche Kosten sparen Sie sich, da die gegebenenfalls benötigten Ersatz- und Verschleißteile (laut Vereinbarung) bereits inkludiert sind.

Sie erhalten die Vollgarantie für Ihre Heizung auf fünf Jahre!





BÖSCH DIENSTLEISTUNGEN IM ÜBERBLICK

UNSER SERVICE – IHR GEWINN



INBETRIEBNAHME & EINSCHULUNG

Unsere Mitarbeiter*innen helfen Ihnen bei der richtigen Inbetriebnahme Ihrer neuen Heizung. Nachdem die Anlage vom Installationsbetrieb montiert und elektrisch verkabelt worden ist, kontrolliert unser*e Kundendienst-techniker*in ob alles korrekt angeschlossen wurde.

Während des ersten Probetriebs werden die Abgaswerte kontrolliert und optimiert. Danach wird die Anlage eingestellt und einreguliert. Wir begleiten Sie beim ersten Heizen und Sie erhalten ganz nebenbei eine professionelle Einschulung.



STÖRUNGSBEHEBUNG

Der bösch Kundendienst bietet Ihnen den besten Service im Notfall. Die einfache telefonische Kontaktaufnahme mit unserem Kundendienst ist der erste Schritt zur Störungsbehebung. Gerne helfen wir am Telefon oder sind innerhalb kürzester Zeit direkt vor Ort.

Unser Ziel ist es immer, die Störung auf Anhieb zu beheben, dafür hat unser*e Techniker*in stets alle wichtigen Ersatzteile im Fahrzeug dabei. Zusätzlich zu unserem „fahrenden Lager“ stellen wir die Nachlieferung und Montage fehlender Teile innerhalb von 24 Stunden sicher.



HEIZWASSERANALYSE

Oft wird unterschätzt, dass unser Wasser für die Zirkulationssysteme des Heizsystems nicht ganz so geeignet ist wie für uns Menschen. Auf Wunsch übernehmen wir die Analyse und normgerechte Füllung der Anlage. Denn rechtzeitiges Erkennen und Beheben von Missständen erspart unnötigen Ärger und Kosten!

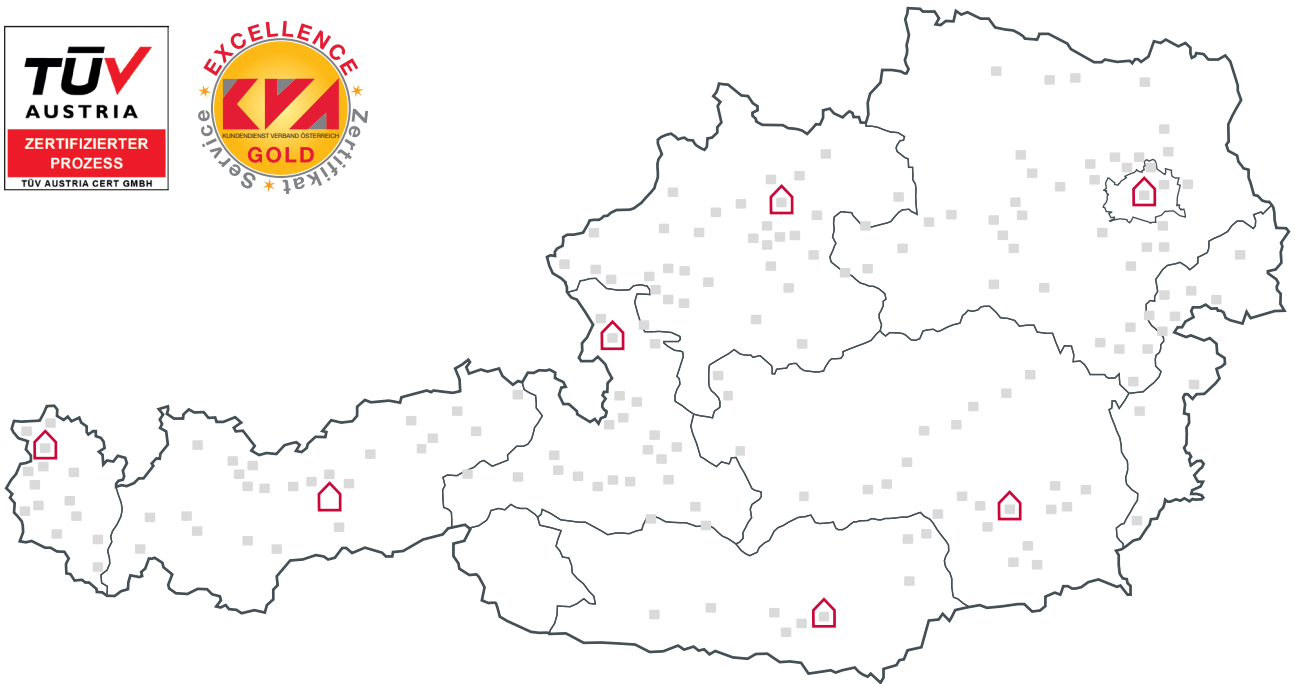


SANIERUNGSBERATUNG

Keiner kennt Ihre Anlage so gut wie Ihr*e Kundendiensttechniker*in. Er bzw. sie weiß, wann es Zeit ist, die vorhandene Heizung durch eine neue zu ersetzen, um einen störungsfreien, durchgängigen und sparsamen Betrieb zu garantieren.

Unser*e Techniker*in berät Sie (energie)neutral und unverbindlich. Gemeinsam mit unseren Sanierungsexperten im Innendienst finden wir die optimale Lösung für Ihre Anforderungen und Ihr Budget.

Unsere 250 Kundendiensttechniker*innen sind für Sie vor Ort.
365 Tage im Jahr sind wir für Sie erreichbar.



DER PARTNER IHRES VERTRAUENS

Walter Bösch GmbH & Co KG

6890 Lustenau, Industrie Nord 12
T 05577 / 89986
info@boesch.at
www.boesch.at

Tirol

6020 Innsbruck, Valiergasse 60
T 0512/268820
tirol@boesch.at

Salzburg

5101 Bergheim/Salzburg, Oberndorferstr. 16
T 0662/453737
salzburg@boesch.at

Oberösterreich

4060 Linz/Leonding, Gerstmayrstr. 44
T 0732/672189
oberoesterreich@boesch.at

Wien, Niederösterreich, Burgenland

1230 Wien, Eitnergasse 5a
T 01/8659536
wien@boesch.at

Steiermark

8045 Graz/Andritz, Neustiftweg 19
T 0316/691114
steiermark@boesch.at

Kärnten

9020 Klagenfurt, Schaußgasse 5
T 0463/319401
kaernten@boesch.at

